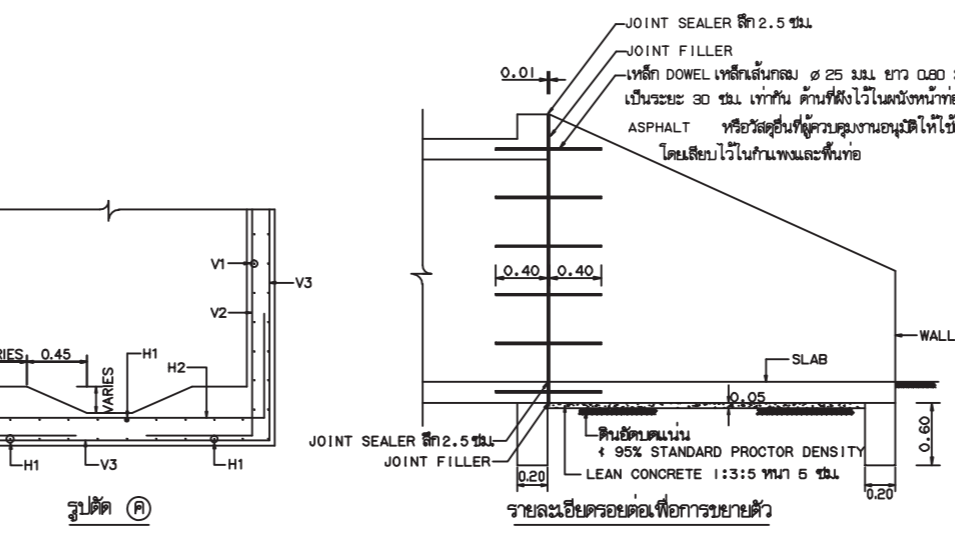
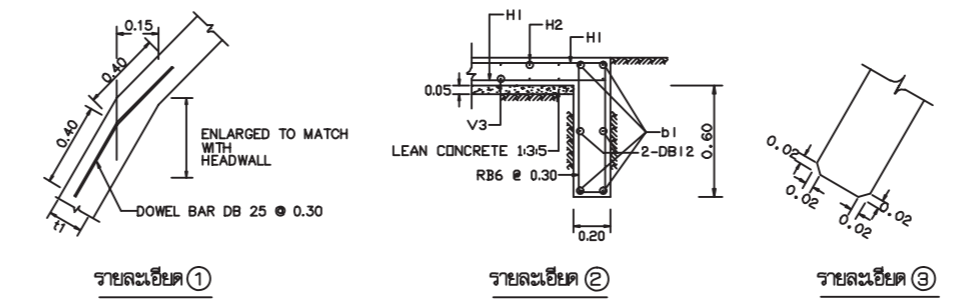
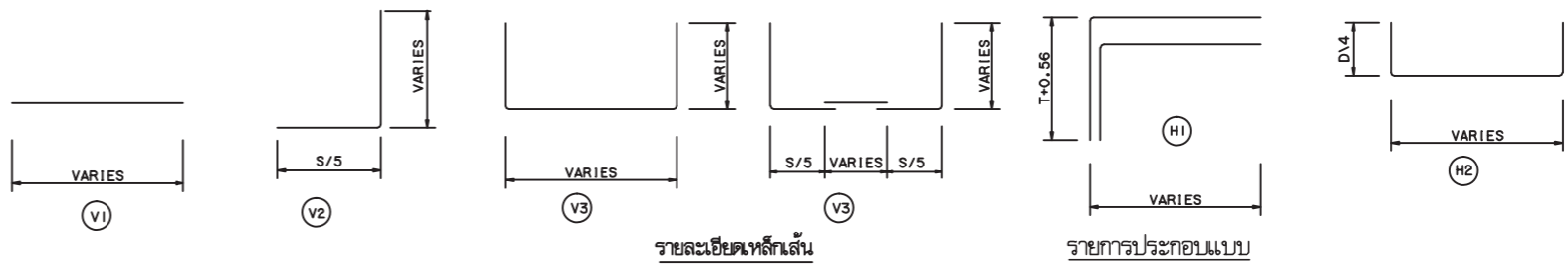



ตารางแสดงมิติต่าง ๆ

| ขนาดท่อนลอด | S    | D    | L    | h1    | t1   | S1   | SKEW 15° |      |      | SKEW 30° |      |      | SKEW 45° |      |    | V1   |    | V2   |    | V3   |    | H1   |    | H2   |    | b1 | No. |
|-------------|------|------|------|-------|------|------|----------|------|------|----------|------|------|----------|------|----|------|----|------|----|------|----|------|----|------|----|----|-----|
|             |      |      |      |       |      |      | L1       | S1   | S2   | L1       | S1   | S2   | L1       | S1   | S2 | ∅    | ∅  | ∅    | ∅  | ∅    | ∅  | ∅    | ∅  | ∅    | ∅  |    |     |
| 0.60        | 0.60 | 0.95 | 0.50 | 0.20  | 0.54 | 0.93 | 0.54     | 0.57 | 1.04 | 0.57     | 0.68 | 1.27 | 0.68     | 0.95 | 9  | 0.30 | 9  | 0.20 | 9  | 0.20 | 9  | 0.30 | 9  | 0.20 | 9  | 4  |     |
| 0.90        | 0.60 | 0.95 | 0.50 | 0.20  | 0.69 | 0.93 | 0.69     | 0.73 | 1.04 | 0.73     | 0.83 | 1.27 | 0.83     | 1.11 | 9  | 0.30 | 9  | 0.20 | 9  | 0.20 | 9  | 0.30 | 9  | 0.20 | 9  | 4  |     |
| 0.90        | 0.90 | 1.45 | 0.55 | 0.20  | 0.82 | 1.45 | 0.82     | 0.88 | 1.61 | 0.88     | 1.04 | 1.98 | 1.04     | 1.47 | 9  | 0.30 | 9  | 0.20 | 9  | 0.20 | 9  | 0.30 | 9  | 0.20 | 9  | 4  |     |
| 1.20        | 0.90 | 1.45 | 0.55 | 0.20  | 0.98 | 1.45 | 0.98     | 1.03 | 1.61 | 1.03     | 1.19 | 1.98 | 1.19     | 1.62 | 9  | 0.30 | 9  | 0.20 | 9  | 0.20 | 9  | 0.30 | 9  | 0.20 | 9  | 4  |     |
| 1.20        | 1.20 | 1.85 | 0.65 | 0.20  | 1.08 | 1.85 | 1.08     | 1.15 | 2.07 | 1.15     | 1.35 | 2.54 | 1.35     | 1.92 | 9  | 0.30 | 9  | 0.20 | 9  | 0.20 | 9  | 0.30 | 9  | 0.20 | 9  | 4  |     |
| 1.50        | 0.90 | 1.45 | 0.55 | 0.20  | 1.12 | 1.45 | 1.12     | 1.18 | 1.61 | 1.18     | 1.34 | 1.98 | 1.34     | 1.77 | 9  | 0.30 | 9  | 0.20 | 9  | 0.20 | 9  | 0.30 | 9  | 0.20 | 9  | 4  |     |
| 1.50        | 1.20 | 1.85 | 0.65 | 0.225 | 1.23 | 1.85 | 1.23     | 1.31 | 2.07 | 1.31     | 1.51 | 2.54 | 1.51     | 2.07 | 9  | 0.30 | 9  | 0.20 | 9  | 0.20 | 9  | 0.30 | 9  | 0.20 | 9  | 4  |     |
| 1.50        | 1.50 | 2.35 | 0.70 | 0.25  | 1.36 | 2.35 | 1.36     | 1.46 | 2.65 | 1.46     | 1.72 | 3.25 | 1.72     | 2.43 | 9  | 0.30 | 9  | 0.15 | 9  | 0.15 | 9  | 0.30 | 9  | 0.15 | 9  | 4  |     |
| 2.40        | 1.60 | 2.40 | 0.80 | 0.20  | 1.84 | 2.40 | 1.84     | 1.94 | 2.77 | 1.94     | 2.21 | 3.38 | 2.21     | 2.67 | 12 | 0.30 | 12 | 0.20 | 12 | 0.20 | 12 | 0.30 | 12 | 0.20 | 12 | 4  |     |
| 3.00        | 1.80 | 2.70 | 0.85 | 0.20  | 2.22 | 2.79 | 2.22     | 2.34 | 3.12 | 2.34     | 2.64 | 3.82 | 2.64     | 3.48 | 12 | 0.25 | 12 | 0.20 | 12 | 0.20 | 12 | 0.25 | 12 | 0.20 | 12 | 4  |     |
| 4.00        | 2.50 | 3.75 | 1.18 | 0.30  | 3.00 | 3.88 | 3.00     | 3.16 | 4.33 | 3.16     | 3.58 | 5.30 | 3.58     | 4.75 | 12 | 0.20 | 12 | 0.10 | 12 | 0.10 | 12 | 0.20 | 12 | 0.20 | 12 | 4  |     |
| 1.80        | 1.80 | 2.75 | 0.80 | 0.20  | 1.62 | 2.79 | 1.62     | 1.73 | 3.11 | 1.73     | 2.04 | 3.02 | 2.04     | 2.67 | 9  | 0.30 | 12 | 0.20 | 12 | 0.20 | 12 | 0.30 | 12 | 0.20 | 12 | 4  |     |
| 2.10        | 1.80 | 2.75 | 0.80 | 0.20  | 1.77 | 2.79 | 1.77     | 1.88 | 3.11 | 1.88     | 2.19 | 3.02 | 2.19     | 3.02 | 9  | 0.30 | 12 | 0.20 | 12 | 0.20 | 12 | 0.30 | 12 | 0.20 | 12 | 4  |     |
| 2.10        | 2.10 | 3.20 | 0.85 | 0.25  | 1.89 | 3.26 | 1.89     | 2.02 | 3.63 | 2.02     | 2.38 | 4.46 | 2.38     | 3.35 | 9  | 0.30 | 12 | 0.16 | 12 | 0.16 | 12 | 0.30 | 12 | 0.16 | 12 | 4  |     |
| 2.40        | 2.10 | 3.20 | 0.85 | 0.25  | 2.04 | 3.26 | 2.04     | 2.17 | 3.63 | 2.17     | 2.53 | 4.45 | 2.53     | 3.50 | 9  | 0.30 | 12 | 0.16 | 12 | 0.16 | 12 | 0.30 | 12 | 0.16 | 12 | 4  |     |
| 2.40        | 2.40 | 3.65 | 0.95 | 0.25  | 2.16 | 3.72 | 2.16     | 2.31 | 4.15 | 2.31     | 2.72 | 5.08 | 2.75     | 3.63 | 9  | 0.30 | 12 | 0.12 | 12 | 0.12 | 12 | 0.30 | 12 | 0.12 | 12 | 4  |     |
| 2.70        | 2.40 | 3.65 | 0.95 | 0.25  | 2.31 | 3.72 | 2.31     | 2.46 | 4.15 | 2.46     | 2.87 | 5.08 | 2.87     | 3.96 | 9  | 0.30 | 12 | 0.12 | 12 | 0.12 | 12 | 0.30 | 12 | 0.12 | 12 | 4  |     |
| 2.70        | 2.70 | 4.05 | 1.00 | 0.275 | 2.42 | 4.14 | 2.42     | 2.59 | 4.61 | 2.59     | 3.03 | 5.65 | 3.03     | 4.28 | 9  | 0.30 | 12 | 0.10 | 12 | 0.10 | 12 | 0.30 | 12 | 0.10 | 12 | 4  |     |
| 3.00        | 2.70 | 4.05 | 1.00 | 0.275 | 2.57 | 4.14 | 2.57     | 2.74 | 4.61 | 2.74     | 3.18 | 5.65 | 3.18     | 4.43 | 9  | 0.30 | 12 | 0.10 | 12 | 0.10 | 12 | 0.30 | 12 | 0.10 | 12 | 4  |     |
| 3.00        | 3.00 | 4.55 | 1.15 | 0.30  | 2.70 | 4.66 | 2.70     | 2.89 | 5.19 | 2.89     | 3.40 | 6.36 | 3.40     | 4.79 | 12 | 0.30 | 16 | 0.12 | 16 | 0.12 | 16 | 0.30 | 16 | 0.12 | 16 | 4  |     |
| 3.30        | 3.00 | 4.55 | 1.15 | 0.30  | 2.85 | 4.66 | 2.85     | 3.04 | 5.19 | 3.04     | 3.55 | 6.36 | 3.55     | 4.94 | 12 | 0.30 | 16 | 0.12 | 16 | 0.12 | 16 | 0.30 | 16 | 0.12 | 16 | 4  |     |
| 3.30        | 3.30 | 5.05 | 1.20 | 0.30  | 2.99 | 5.17 | 2.99     | 3.20 | 5.76 | 3.20     | 3.76 | 7.07 | 3.76     | 5.31 | 12 | 0.30 | 16 | 0.10 | 16 | 0.10 | 16 | 0.30 | 16 | 0.10 | 16 | 4  |     |
| 3.60        | 3.30 | 5.05 | 1.20 | 0.30  | 3.14 | 5.17 | 3.14     | 3.35 | 5.76 | 3.35     | 3.91 | 7.07 | 3.91     | 5.46 | 12 | 0.30 | 16 | 0.10 | 16 | 0.10 | 16 | 0.30 | 16 | 0.10 | 16 | 4  |     |
| 3.60        | 3.60 | 5.05 | 1.30 | 0.35  | 3.24 | 5.59 | 3.24     | 3.47 | 6.32 | 3.47     | 4.08 | 7.63 | 4.08     | 5.75 | 12 | 0.30 | 20 | 0.12 | 20 | 0.12 | 20 | 0.30 | 20 | 0.12 | 20 | 4  |     |



- ท่อลอดเหลี่ยมตามแบบที่สามารถรับน้ำหนักบรรทุกมาตรฐาน HS20-44 ตามมาตรฐานของ AASHTO โดยความหนาของชั้นโครงสร้างทางหลังท่อ จะต้องไม่เกิน 300 มม.
  - ใช้คอนกรีตชนิด ค2 ตาม มทพ.101
  - งานเหล็กเสริมคอนกรีตให้เป็นไปตาม มทพ. 103
    - เหล็กเสริมขนาด  $\phi$  6 และ  $\phi$  9 มม. ให้ใช้เหล็กเสริมกลม SR-24
    - เหล็กเสริมขนาดตั้งแต่  $\phi$  12 มม. ขึ้นไป ให้ใช้เหล็กยึดอัด SD-40
  - ส่วนหัวคอนกรีต (COVERING) 5 ซม.
  - ตำแหน่งการต่อท่อนเหล็กเสริมต้องได้รับความเห็นชอบจากผู้ควบคุมงาน โดยระยะทางเป็นไปตาม มทพ.103
  - ในกรณีที่ดินถมก่อสร้างเป็นดินเดิม น้ำกร่อยหรือน้ำเสียจากโรงงานอุตสาหกรรม ให้ใช้ปูนซีเมนต์ปอร์ตแลนด์ปอชไฮลามาเอส49 หรือเทียบเท่า
  - JOINT SEALER จะต้องใช้คุณสมบัติตาม มอก.479 และ JOINT FILLER ชนิดกระดาษขุ่นอัดขึ้นน้ำมันดิน
  - มีดีดต่าง เป็นเมตร นอกจากระบุเป็นอย่างอื่น
  - ให้รับเกลี่ยตั้งดินเดิมบริเวณก่อสร้างให้เรียบ และบดอัดแน่นไม่น้อยกว่า 95% STANDARD PROCTOR DENSITY
  - ในกรณีที่ดินเดิมเป็นเลน จะต้องขุดเลนทิ้งจนถึงดินแข็ง แล้วใช้วัสดุเลือก ที่ผู้ควบคุมงานเห็นชอบ เช่น กรวดปนทรายหยาบผสมมวลรวมมาชน โดยต้องบดทับให้แน่นไม่น้อยกว่า 95% STANDARD PROCTOR DENSITY ปรับระดับให้เรียบ แล้วท่อนกักตุนน้ำให้ได้ความหนาตามที่ระบุในแบบ
  - หากกรณีท่อลอดเป็นดินอ่อนมาก หรือเป็นดินเลนลึก จะต้องก่อสร้างฐานรากชนิดให้สัมพันธ์ตามความเห็นของผู้ควบคุมงาน โดยได้รับความเห็นชอบจากผู้ว่าจ้างก่อน
- หมายเหตุ  
แบบก่อสร้างนี้ปรับปรุงจากแบบเลขที่ กท-5/204/45 ของกรมทางหลวงชนบท

|   |   |
|---|---|
| <br>กรมทางหลวงชนบท | แบบมาตรฐานงานทาง<br>สำหรับองค์ประกอบโครงสร้างท้องถิ่น |
|   | กำแพงปากท่อลอดเหลี่ยม คสล.                            |
| แบบเลขที่ กท-5-204  | แผ่นที่ 79  |